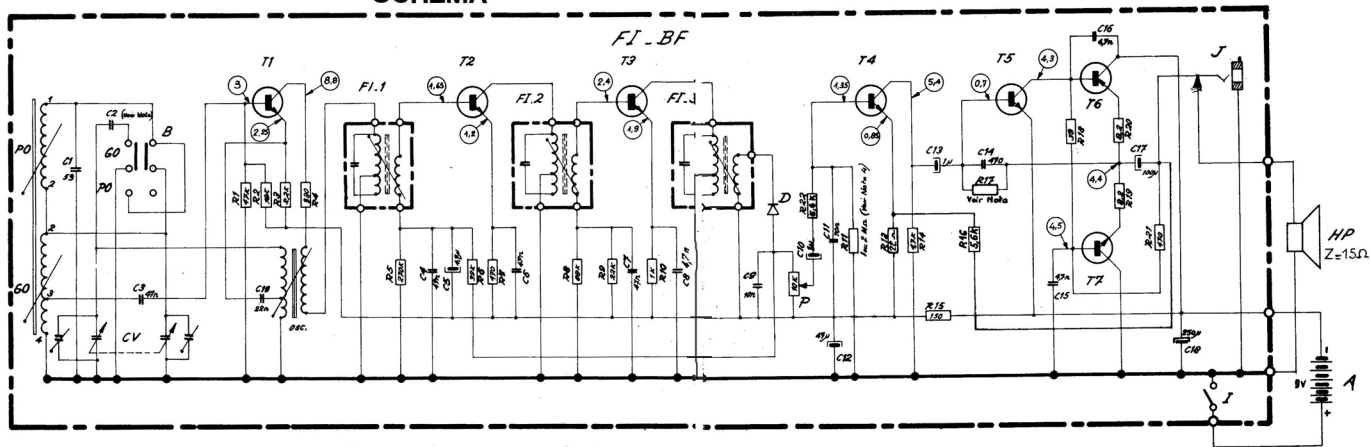


SCHEMA



Courant de repos \approx 16mA

Tensions relevées à l'aide d'un VL. Sans signal.

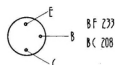
TRANSISTORS

- T 1 BF 233 cl 3
- T 2 BF 233 cl 4
- T 3 BC 208 A
- T 4 BC 208 B
- T 5 BC 208 A
- T 6 ESM 373 B ESM 373 C
- T 7 ESM 323 B ESM 323 C
- D 40 P 1

BRIDGE DES TRANSISTORS



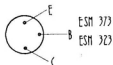
TO 110



BF 233
BC 208



TO 18



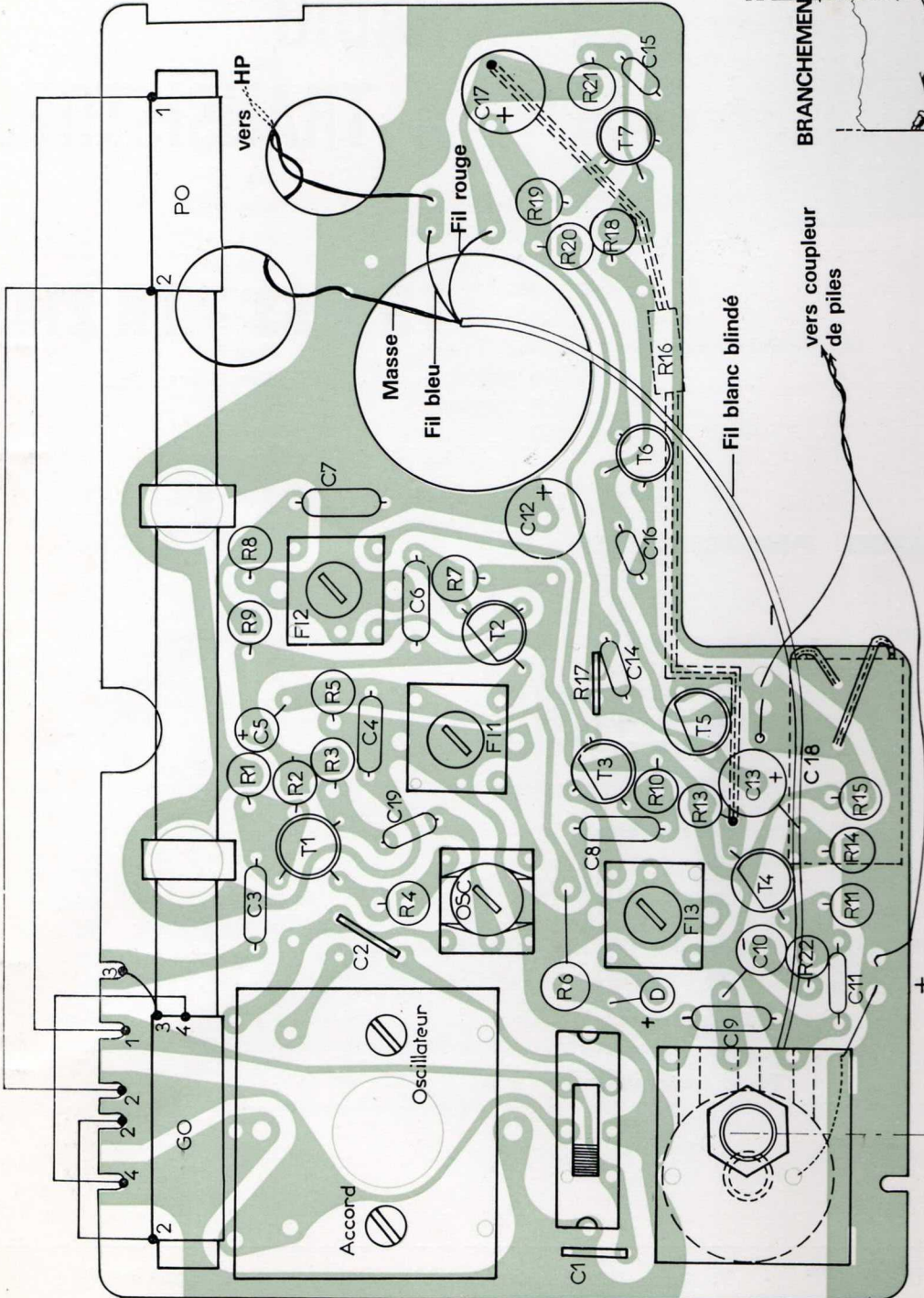
ESM 373
ESM 323

NOTA: 1° R 17: 82 kΩ, 100 kΩ, 120 kΩ ou 180 kΩ.
Cette résistance détermine la polarisation de T6 et T7.
Sa valeur est correcte lorsque le courant de repos du récepteur est de 16 mA.

2° C 2: 166 ou 170 pF selon CV utilisé.

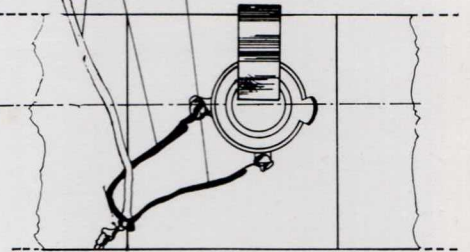
PLATINE FI - BF

VUE COTÉ ÉLÉMENTS



BRANCHEMENT du JACK

Fil blanc blindé
Fil rouge
Fil bleu



vers coupleur de piles